

OG İstasyonu

3.5/5/7MVA

GoodWe Orta Gerilim İstasyonu, kompakt bir güç yükseltme merkezi olup, çeşitli ortam türlerine dayanabilir. Büyük ölçekli güneş santrallerinde güç dönüşümü için MV şalt ekipmanı, trafo ve LV şalt ekipmanından oluşan enerji açısından verimli ve güvenli bir çözümden en yüksek güç yoğunluğunu sunar. Önceden monte edilmiş ve uygun maliyetli çözüm, kolay taşıma ve hızlı kurulum için ideal olan 20 ft'lik bir konteynere entegre edilmiştir. Tak ve Çalıştır tasarımı şebeke bağlantısını olağanüstü kolay ve hızlı hale getirir ve modüler mimari basitleştirilmiş bakıma olanak tanır. İçerilen tüm elektrik bileşenleri, operatörler için güvenlik sağlayan sıkı güvenlik standartlarına göre tip testinden geçirilir.



Maliyet Tasarrufu Çözümü

- Kolay taşıma için 20 ft konteyner
- Dağıtımını en aza indirmek için komple önceden monte edilmiş bir çözüm



Yüksek Güvenilirlik ve Güvenlik

- Güvenilir kalitede tip testli bileşenler
- Zorlu ortamlar için uygundur



Kolay Kullanım ve Bakım

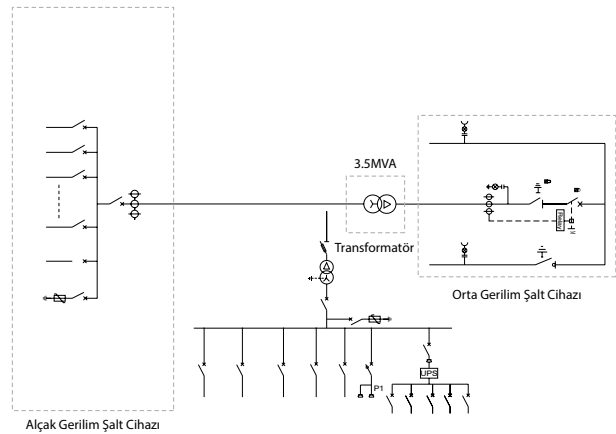
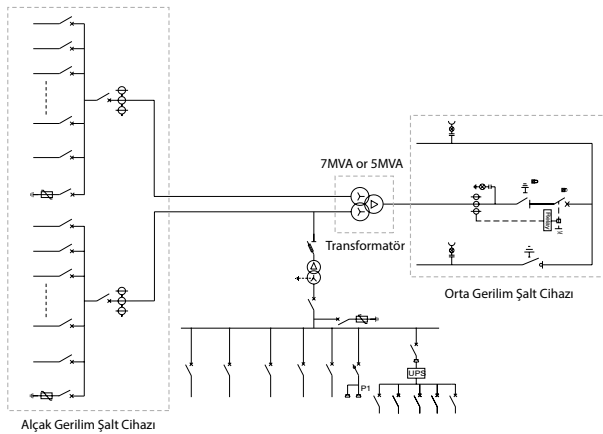
- Tak ve çalıştır kurulumu
- Bakımı basitleştiren entegre modüler tasarım



Güvenilir Uyarlanabilirlik

- HT / UT Invertörleriyle Uyumlu¹
- Aşırı ortamlara olağanüstü uyum

DEVRE ŞEMASI



Model	GW3500K-MVS	GW5000K-MVS	GW7000K-MVS
Trafo			
Trafo Tipi	Yağlı Tipi		
Anma Gücü (kVA)	3500kVA@40°C	5000kVA@40°C	7000kVA@40°C
Sarma Bağlantısı	Dy11	Dy11 - y11	Dy11 - y11
LV / MV Voltaj (kV) ¹	0.8 / 10 ~ 35		
Nominal Voltajda Maksimum Giriş Akımı (A)	2526	2 × 1804	2 × 2526
Frekans (Hz)	50 / 60		
Dokunma aralığı	±2 × 2.5%		
Tepe Verimlilik Endeksi	≥99%		
Soğutma Türü	ONAN (Doğal Yağ Doğal Hava)		
Empedans	7.0% (±10%)	7% (±10%)	8.0% (±10%)
Yağ Tipi	Mineral yağ (PCB siz)		
Sargı Malzemesi	Al / Al		
Yalıtım Sınıfı	A		
OG Şalt Cihazları			
İzolasyon Tipi	SF6'sız / SF6		
Anma Voltajı (kV)	12.0 ~ 40.5		
Anma Akımı (A)	630		
Dahili Ark Arızası	IAC AFL 20 kA / 1s Opsiyonel: 25 kA / 1s		
Besleyici sayısı	3 besleyici (IBI) ² / 3 besleyici (DCV, Opsiyonel: CCV)		
AG Odası			
ACB Specification	3200A / 800Vac / 3P, 1pcs	3200A / 800Vac / 3P, 2pcs	3200A / 800Vac / 3P, 2pcs
MCCB Specification	250A / 800Vac / 3P, 14pcs	250A / 800Vac / 3P, 20pcs	250A / 800Vac / 3P, 28pcs
Koruma			
AC Koruma	Devre Kesici		
Trafo Koruması	Yağ sıcaklığı, yağ seviyesi, yağ basıncı		
AG Yüksek Voltaj Koruması	AC Tip I + II		
Genel Veriler			
Ölçüler (E × B × D mm)	6058 × 2896 × 2438		
Yaklaşık Ağırlık (t)	<15	<20	<23
Çalışma Sıcaklık Aralığı (°C)	-25 ~ +55 (>40°C derating)		
Yardımcı Güç Kaynağı	5kVA / 400V (Opsiyonel: max. 50kVA)		
Koruma Derecesi	IP54		
Bağıl Nem	0 ~ 95%		
Max. Çalışma Yüksekliği (m)	1000 (Opsiyonel: 2000)		
Anti Yıpranma Sınıfı	C4H (Opsiyonel: C5M)		
Gürültü seviyesi (dB)	55		
Haberleşme	Standard: RS485, Ethernet Opsiyonel: Fiber Optik		
Uyumluluk	IEC 60076, IEC 62271-200, IEC 62271-202, IEC 61439-1 / 2, EN50708-1		

*1: SF6 Free: LV/MV Gerilim (kV) 0.8/10-24kV.

*2: SF6 Free için 3 besleyici (IBI).

*: En son sertifikalar için lütfen GoodWe web sitesini ziyaret edin.